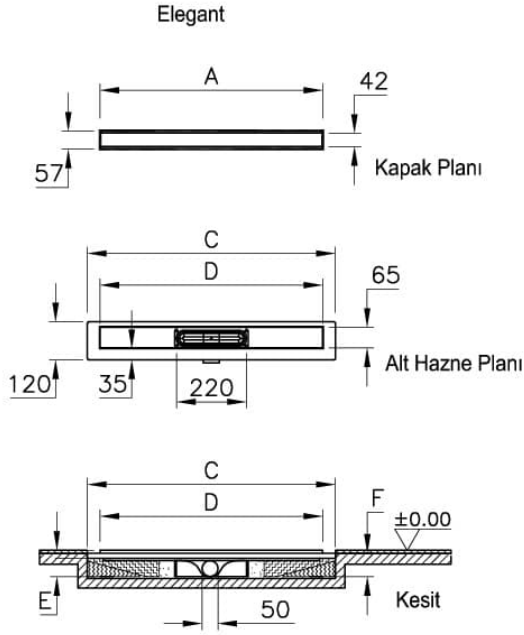


Koleksiyon: Elegant

## Teknik Özellikler

Ambalajlı ürün ölçüsü	86,3X11X8,7
Colour Group	Matte Chrome
Derinlik (mm)	4,5
Genişlik (mm)	700
Gövde malzeme	Paslanmaz Çelik
Kabin camı özelliği	Yok
Marka	VitrA
Renk	Mat Krom
Sağlık ve bakım	Evet
Seri	Elegant
Tasarımcı	VitrA Tasarım Ekibi
Yükseklik (mm)	9

## 2A Teknik Çizim



Ebat (mm)	1200	1000	900	800
A	1200	1000	900	800
C	1290	1090	990	890
D	1200	1000	900	800
E-yandan çıkışlı sifon	83	83	83	83
E-alttan çıkışlı sifon	65	65	65	65
E-döner sifon	68	68	68	68
F-yandan çıkışlı sifon	74	74	74	74
F-alttan çıkışlı sifon	57	57	57	57
F-döner sifon	60	60	60	60

Ebat (mm)	700	600	500	300
A	700	600	500	300
C	790	690	590	390
D	700	600	500	300
E-yandan çıkışlı sifon	83	83	83	83
E-alttan çıkışlı sifon	65	65	65	65
E-döner sifon	68	68	68	68
F-yandan çıkışlı sifon	74	74	74	74
F-alttan çıkışlı sifon	57	57	57	57
F-döner sifon	60	60	60	60